



**KILVERBORD 2D LASERGESTUURD**

Kilverbord voor tractor vanaf 30 tot 80 PK met vierwielaandrijving, inclusief 2D lasersturing. Ontworpen voor de professionele gebruiker voor het egaliseren (horizontaal) of nivelleren (op dubbel afschot) van sportvelden, gazons, kleine oppervlakten, voor aanlag van parkings, tuinaanleg, bestratings-, wegenis- en nivelleringswerken in- en rondom bedrijfshallen.

**Basismodel:**

- Trekdissel met oog in verstelbare hoogte of 3-punt gedragen uitvoering
- Hydraulische persaansluiting en drukloze retour aansluiting
- Accumulator systeem
- Voedingsspanning 12VDC
- Bedieningsunit met proportioneel sturing
- Joystickbediening (automatisch/manueel)
- 2 laserontvangers
- Proportionele ventielen voor hoogte regeling
- Wielstel met onafhankelijke assen
- Verwisselbaar Hardox mes 100x12 mm op deuren en bord
- Bakhoogte: 600 mm (standaard)



## 2D Proportionele machine besturing met UMC 4013 Console:

- Voorzien van 2D laserbesturing
- **Proportionele joystick** besturing
- 0-punt verstelling
- Tolerantie instelling
- Stapgrootte aanpassen
- Automatisch / manueel bediening door 1 druk op de knop
- Ingebouwde helling-/slope verstelling
- Voor geprogrammeerde knoppen op joystick voor het uitvoeren van functies

## Machineontvanger set:

- **Standaard** 2 SPECTRA LR50 machineontvanger set bijgeleverd
- Optioneel TRIMBLE R410 ontvanger set
- Optioneel TOPCON LS-B-110 ontvanger set
- Optioneel MOBA LS3000 ontvangers: Uitermate geschikt in serrebouw, om reflectie tegen te gaan
- Optioneel SOLLIDO ULS2500 ontvangers: Uitermate geschikt in serrebouw om reflectie tegen te gaan

## Uitbreidingsmogelijkheden:

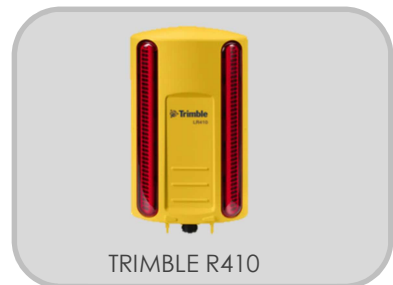
- Gyroscop hellingsensor / slope sensor
- Multi sonic sensor / taster UMS224
  - Grond, boordstenen, stoeprand en/of touw lijndetectie
  - Gecombineerd hoogte bord en side shift control van de hydraulische deur mogelijk
- Combinatie mogelijkheden met 3D systemen (Trimble / Topcon / Leica)



UMC 4013



SPECTRA LR50



TRIMBLE R410



TOPCON LS-B-110



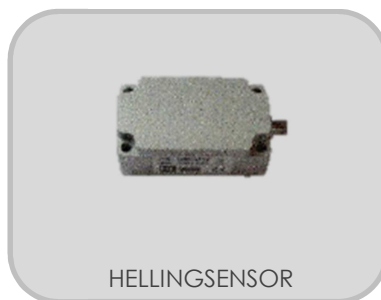
MOBA LS3000



SOLLIDO ULS2500



ONTVANGERMAST



HELLINGSENSOR

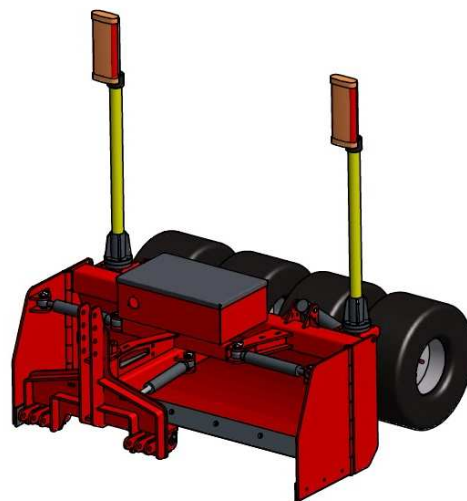


TASTER UMS224

MODEL	Breedte open /gesloten deuren (mm)	Banden	2D Machinebesturing
<b>Kilverbord met vaste dissel</b>			
KV-150-L2-W2	1500 - 2100	2x 23x10.5-12	Proportioneel
KV-180-L2-W4	1800 - 2400	4x 26x12-12	Proportioneel
KV-200-L2-W4	2000 - 2600	4x 26x12-12	Proportioneel
<b>Kilverbord met volgbok</b>			
KV-150-L2-W2-V	1500 - 2100	2x 23x10.5-12	Proportioneel
KV-180-L2-W4-V	1800 -2400	4x 26x12-12	Proportioneel
KV-200-L2-W4-V	2000 - 2600	4x 26x12-12	Proportioneel

**OPTIES**

- Hydraulische deuren inclusief elektrische bediening
- Telescopische ontvanger mast 1700 + 600 mm
- Gyroscoop hellingsensor / slope sensor
- Ultrasone Multi sensor UMS224 (borduur/koord taster)
- Tastersteun
- Schommelassen naast of voor elkaar (per wielstel)
- Wielshrapers (per set van 2 banden)
- LED verlichting
- PVC buis voor opbergen laserstatief
- Extra slijtdelen
- Maatwerk



**HB CONSTRUCTIE & MACHINES BVBA**

Lozerbeemd 10, B-3950 Bocholt

**T** +32 (0) 11 36 23 47

**E** [info@HBconstructie.be](mailto:info@HBconstructie.be)

**I** [www.HBconstructie.be](http://www.HBconstructie.be)