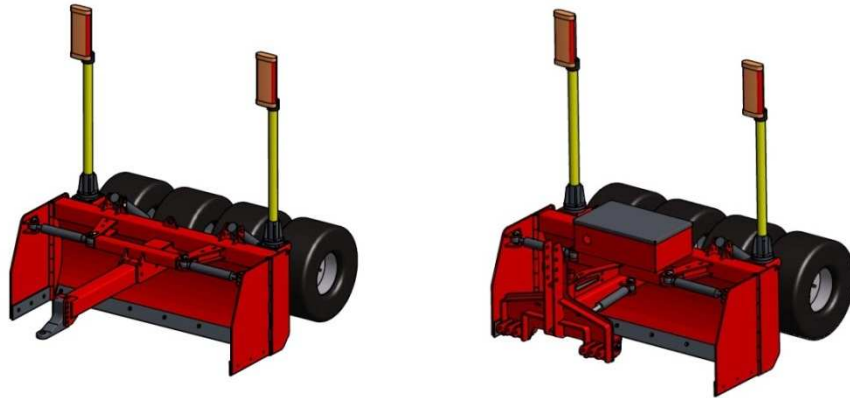




Lasergestuurd kilverbord

KV-L2-W



INFO

Kilverbord voor tractor vanaf 30 tot 90 PK met vierwiel aandrijving, inclusief 2D laserbesturing. Geschikt voor het egaliseren (horizontaal) of nivelleren (op dubbel afschot) van sportvelden, gazons, kleine oppervlakten of binnen in bedrijfshallen.

Basismodel:

- Vaste dissel of driepunt opname uitvoering
- Hydraulische pers aansluiting en drukloze retour aansluiting
- Hydraulisch accumulator systeem
- Voedingsspanning 12VDC
- Bedieningsconsole met 2D laserbesturing
- Automatisch/manueel bediening met joystick
- 2 laserontvangers 360°
- Hoogtecilinders met proportionele ventielen
- Wielstel met onafhankelijke assen
- Verwisselbaar Hardox mes 100x12 mm op deuren en bord
- Bakhoogte: 600 mm (standaard)

MODEL	Breedte deuren gesloten (mm)	Breedte deuren geopend (mm)	Banden	Wielas	Deuren
KV-150-L2-W2	1500	2100	2x 23x10.5-12	onafhankelijk	Mechanisch
KV-180-L2-W4	1800	2400	4x 26x12-12	onafhankelijk	Mechanisch
KV-200-L2-W4	2000	2600	4x 26x12-12	onafhankelijk	Mechanisch
KV-240-L2-W4	2400	3000	4x 26x12-12	onafhankelijk	Mechanisch

OPTIES

Hydraulische deuren inclusief elektrische bediening
Driepunt opname hydraulisch met blokkering inclusief elektrische bediening
LED verlichting
Wiel schrappers (per set van 2 banden)
Laserapparatuur (dubbel afschot laser, statief, handontvanger)
PVC buis voor opbergen laserstatief
Maatwerk



HB Constructie & Machines BVBA
ENGINEERING - MACHINEBOUW
Lozerbeemd 10, B-3950 Bocholt
Tel.: +32 (0) 11 36 23 47
E-mail: info@HBconstructie.be
Website: www.HBconstructie.be

Uw dealer

